

13/10/2016

Carissimi amici di Avventura,

vi scriviamo per raccontarvi un fatto che ci rende pieni di orgoglio!

Siamo la sq. **Bulldog** del **reparto Carrick** del gruppo **Fiumicino Isola Sacra**.

Il nostro reparto ha solo due anni, ma siamo già un bel gruppo affiatato.

Quest'anno abbiamo deciso di affrontare la specialità di sq. di **Campismo**, realizzando diverse imprese inerenti alle tecniche che sono utili ad un campo scout.

Ci siamo cimentati in pionieristica, trappeur, topografia, abbiamo costruito rifugi, fatto hike.

Ma la più grande soddisfazione per noi è stata la nostra **cucina da campo**.

Abbiamo costruito i bidoni secondo il progetto della **Rocket stove**<sup>1</sup> che per noi voleva dire fare una scelta ecologica ed economica e poi la cucina in legno completamente smontabile e riponibile nella cassa di sq.

Ed ecco la soddisfazione più grande: siamo andati all'uscita dei **Guidoincini verdi** della regione **Lazio** già emozionatissimi, e felici di aver conquistato la specialità di sq.

---

<sup>1</sup> La rocket stove o stufa ad effetto razzo è una stufa ad alta efficienza progettata dal Dottor Larry Winiarski presso l'Aprovecho Research Center canadese con l'intento di migliorare le condizioni di vita delle **popolazioni dei paesi poveri**. La fonte di ispirazione è stata un sistema di riscaldamento a pavimento utilizzato nelle terme dagli antichi romani chiamato "hypocaustum". E' utilizzabile sia come piano di cottura sia come elemento riscaldante per abitazioni. Alcuni benefici della rocket stove:

- Facile da costruire anche con materiali di recupero comunemente reperibili
- **Utilizza dall' 40 al 90% meno legna** di una stufa tradizionale a parità di calore emesso
- **Utilizza legni dal diametro sottile**, consentendo di alimentarla con ramaglie invece di utilizzare pezzi di legna più grossi (**non serve abbattere alberi**: i rami sono una fonte maggiormente rinnovabile e reperibili con meno lavoro)
- **Poco inquinante**: emette praticamente solo CO2 e vapore acqueo invece del fumo denso di una stufa tradizionale, e ad una temperatura molto inferiore (il calore prodotto non viene disperso sotto forma di fumi caldi)
- Può bruciare per lungo tempo senza bisogno di essere continuamente alimentata (forma a "J")

Poi al quadrato finale la sorpresa, quando l'incaricato regionale alla branca EG ha premiato 4 sq. in tutto il Lazio, per il Segno, per il Sogno, per la Vita all'Aperto e per il **Progetto**.

Beh, ed ecco che arrivati al premio finale, sentiamo chiamare, in questo enorme quadrato formato da centinaia di sq. proprio noi, i **Bulldog del Fiumicino Isola Sacra!**

Che gioia!

Abbiamo raccolto tantissime richieste di condivisione del progetto e in queste settimane cercheremo di rispondere a tutti, ma abbiamo pensato che voi di Avventura potreste darci una mano, quindi ecco qui, le foto, i progetti e le istruzioni per costruire la rocket stove e la cucina componibile!

Buona Caccia

**Francesco, Lorenzo e la sq. Bulldog**

## PROGETTO CUCINA DA CAMPO SMONTABILE

La nostra cucina è stata interamente realizzata con pannelli di multistrato da 13 mm. recuperati da vecchi pallets che ci ha donato una ditta di impianti elettrici.

Ha le seguenti caratteristiche:

- è interamente smontabile;
- per montarla bastano meno di 5 minuti e non servono né attrezzi né legature;
- entra interamente nella nostra cassa di Squadriglia;
- utilizza un sistema di “fornelli ecologici” tipo RocketStoveche per funzionare richiedono poca legna di piccole dimensioni.

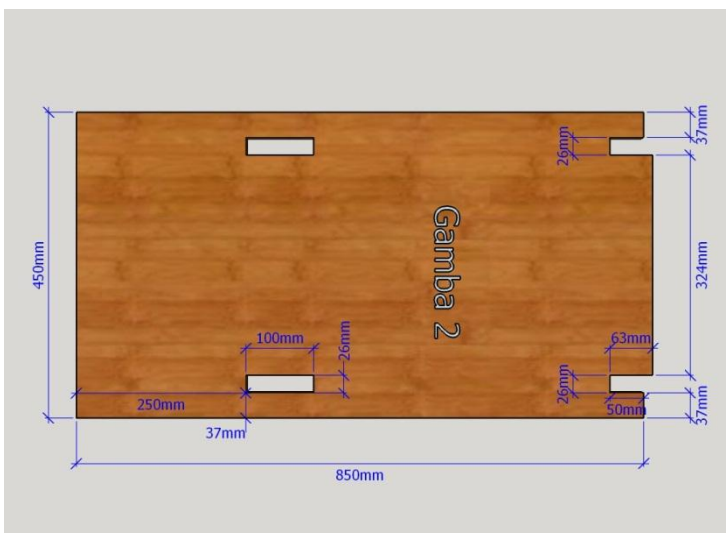
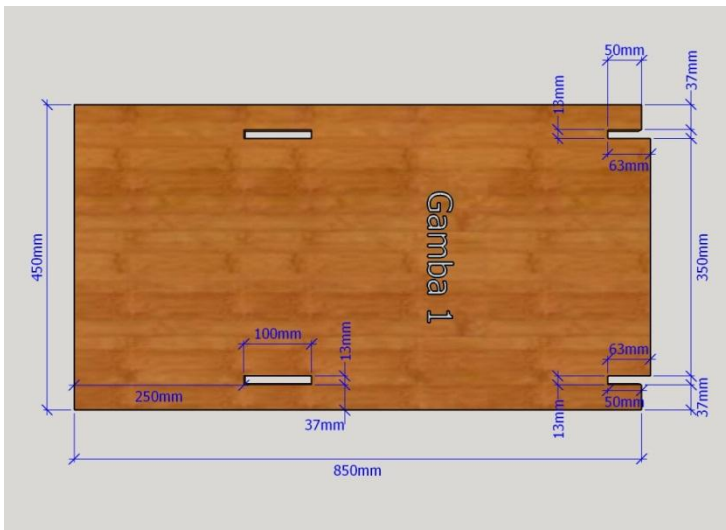
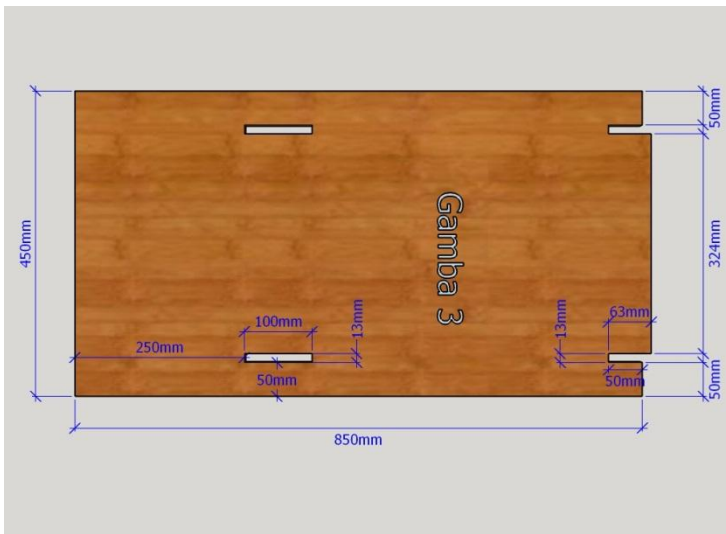
### Materiale occorrente

NB. le misure riportate sono quelle che abbiamo utilizzato per poter far entrare la cucina nella nostra cassa di Squadriglia; per fare la vostra personale cucina da campo smontabile basta sostituire queste misure con quelle della vostra cassa!!!

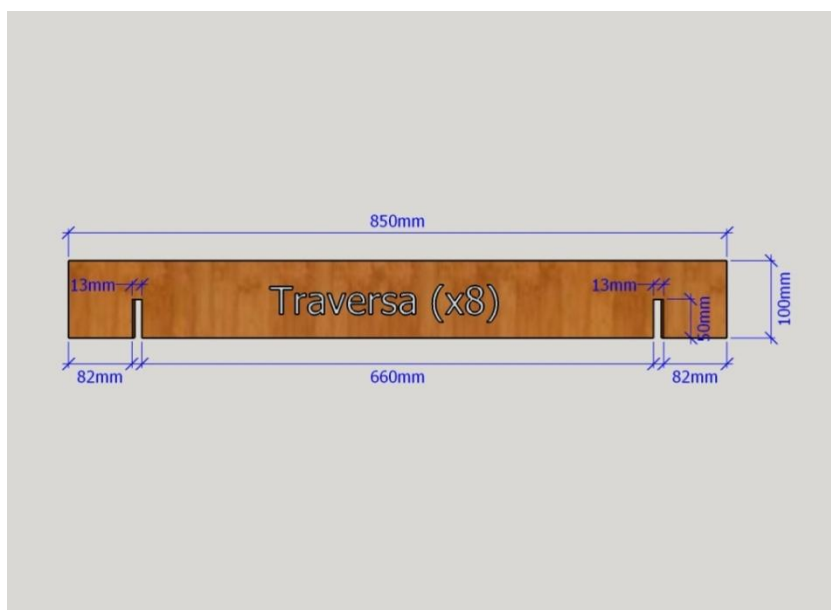
- nr. 2 pannelli da 77x45 centimetri (con i quali abbiamo realizzato il piano di lavoro)
- nr.3 pannelli da 85x45 centimetri (con i quali abbiamo realizzato le gambe)
- nr.8 pannelli da 85x10 centimetri (con le quali abbiamo realizzato le traverse di rinforzo)



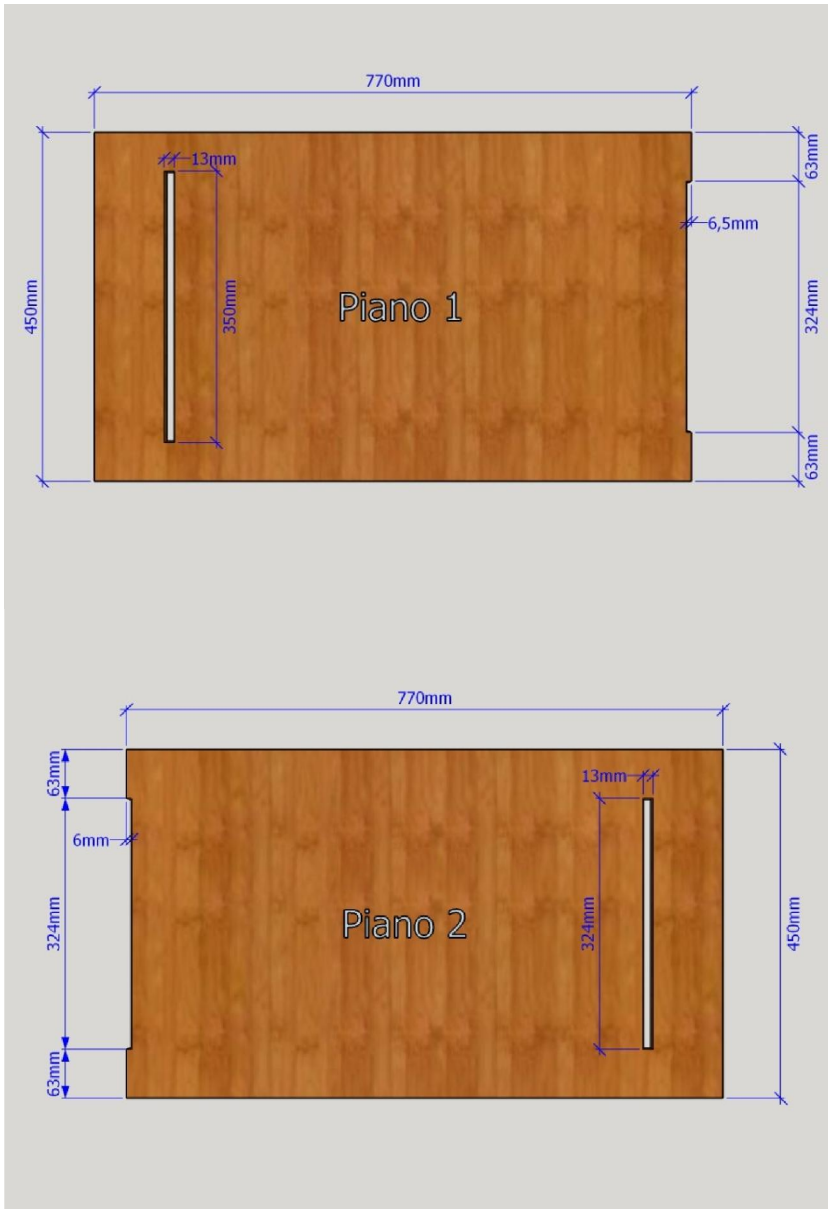
Per prima cosa si realizzano le tre “gambe” della cucina



Si procede quindi a realizzare le otto traverse di rinforzo...



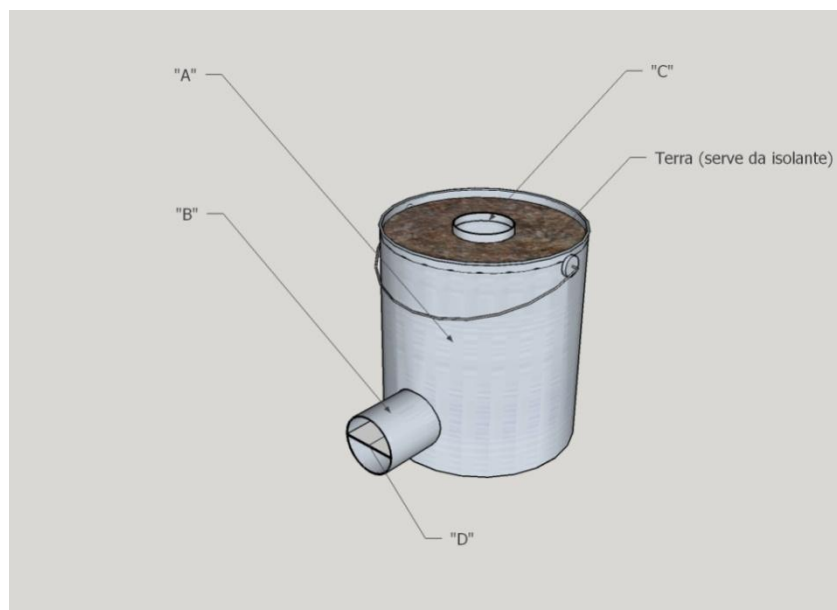
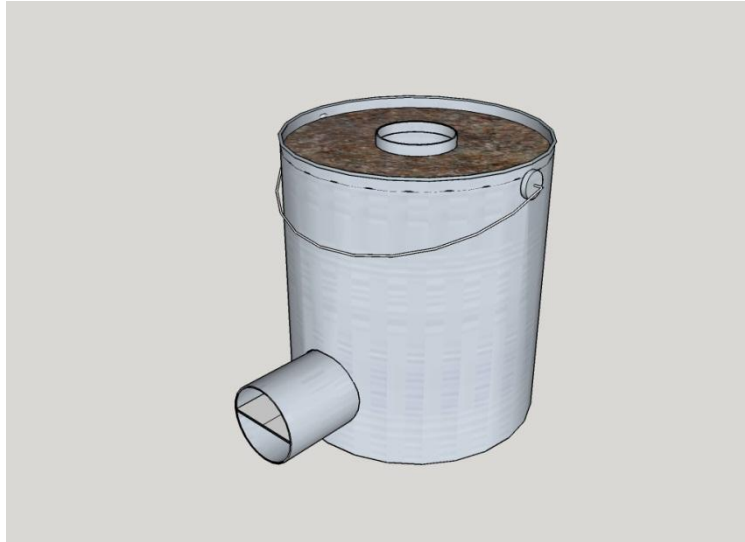
... e si finisce realizzando i due piani di lavoro ...

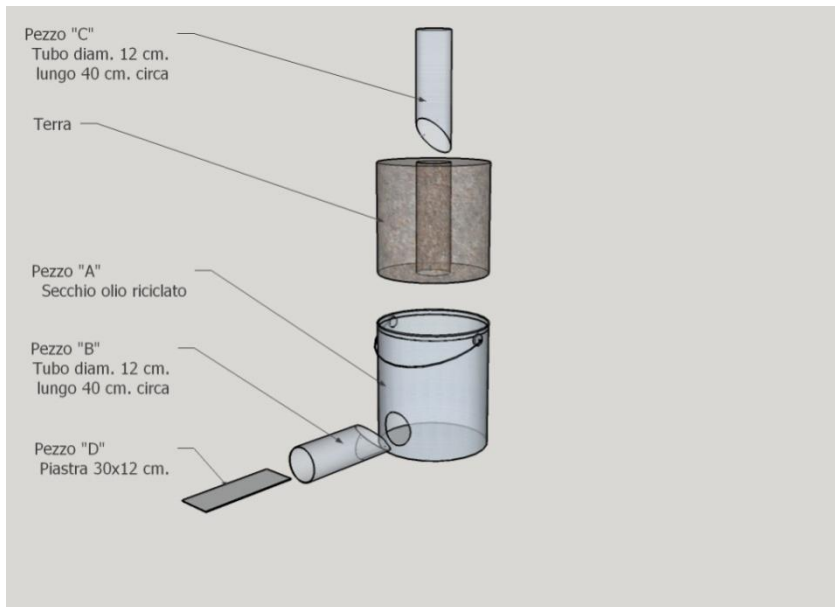
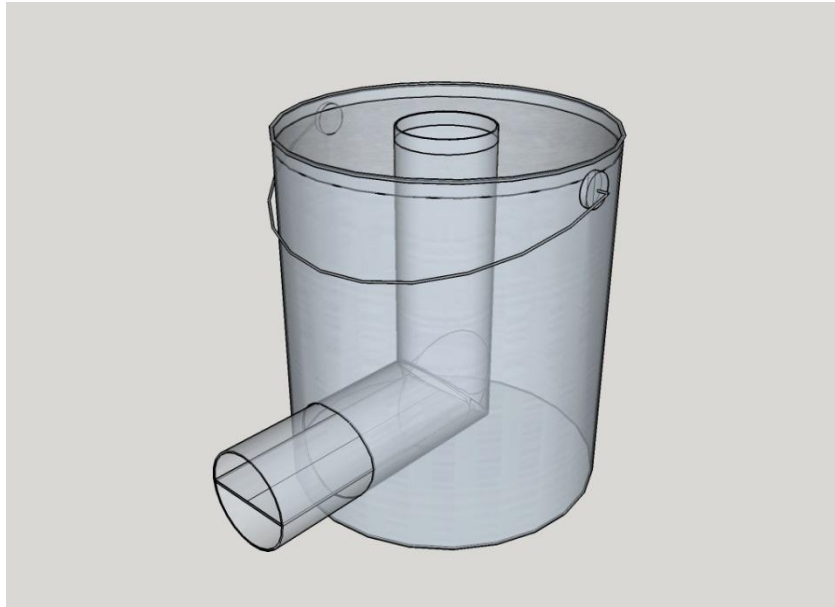


A questo punto si possono ricavare i fori all'interno dei quali incastrare i fornelli ecologici ed il gioco è fatto!



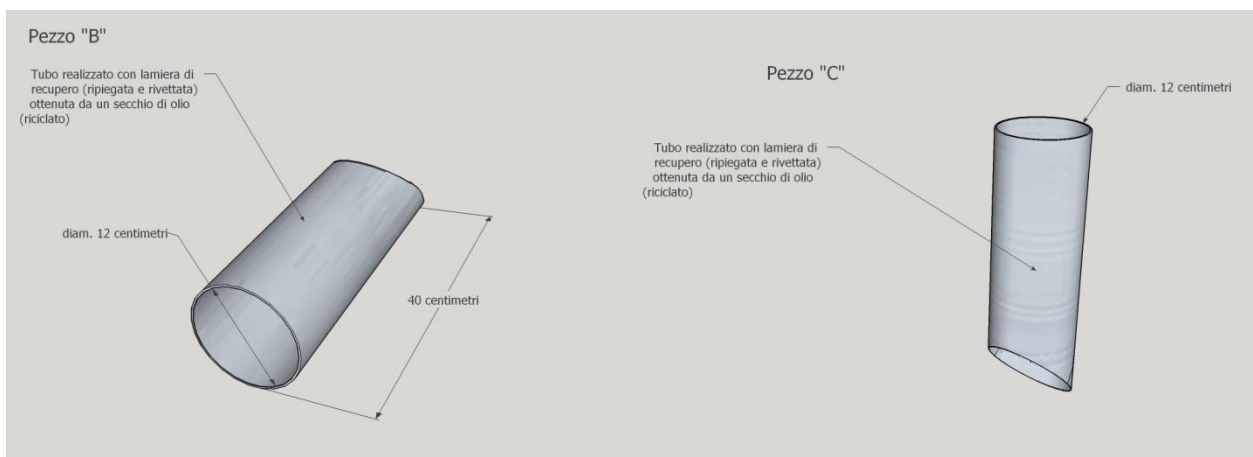
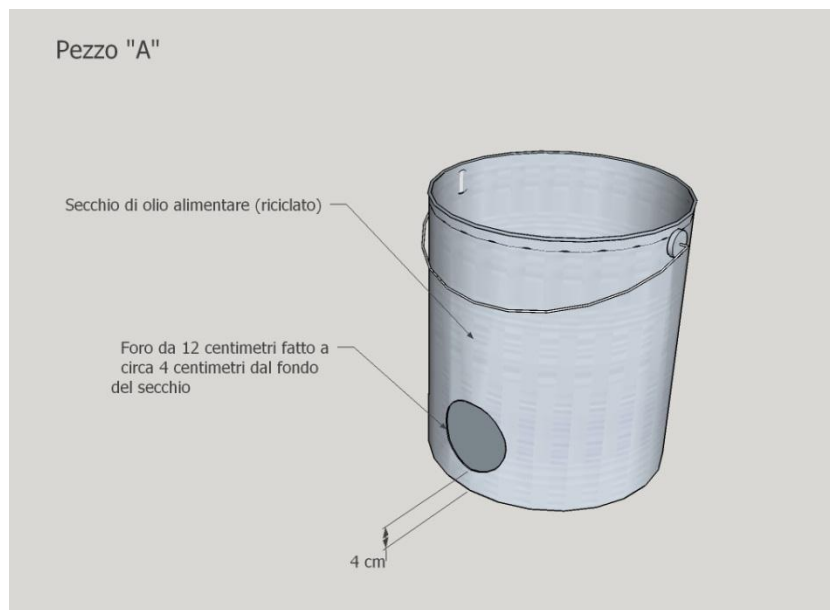
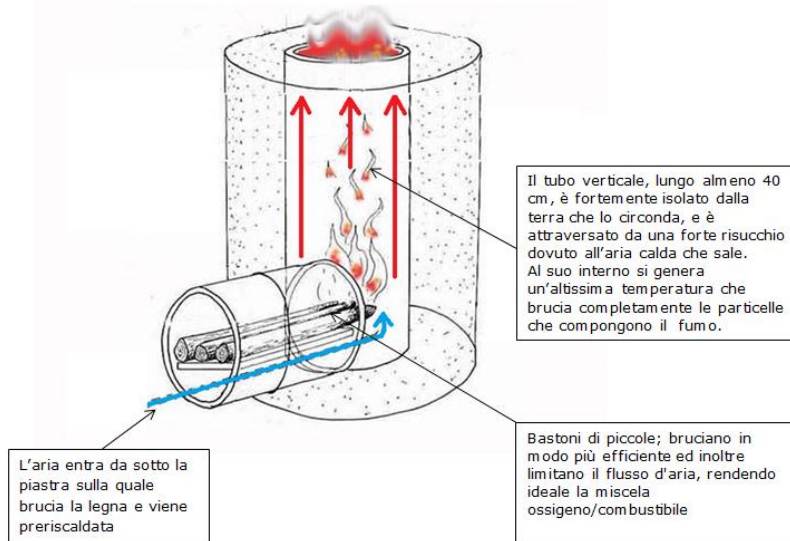
## FORNELLI ECOLOGICI "ROCKET STOVE"

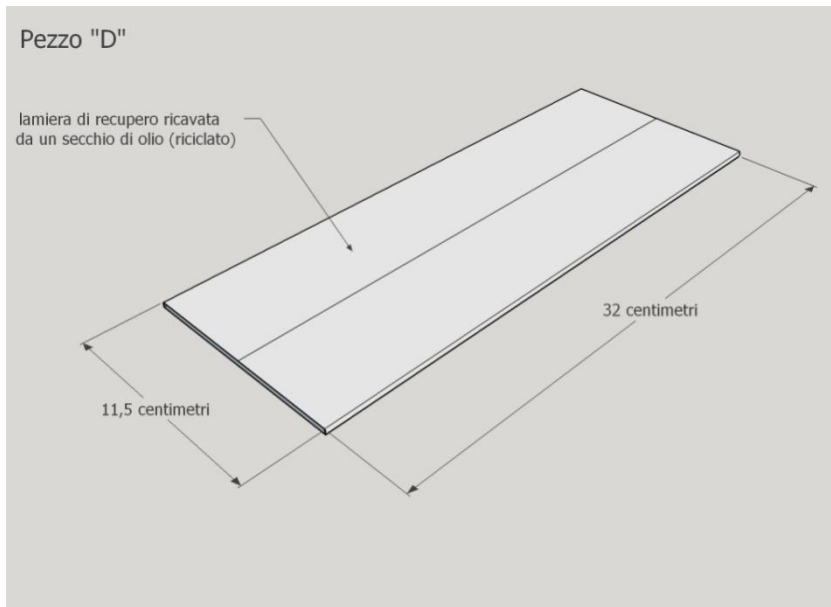






**EFFICIENZA:** Mentre un fuoco di legna trasmette il calore in tutte le direzioni, le Rocket Stove concentrano il calore in una sola direzione. Questo permette all'utente di bollire acqua o di cucinare con meno della metà del legno normalmente utilizzato con un altro metodo





Contatti

Pagina FB: Gruppo Scout Agesci Fiumicino Isola Sacra

Mail: [capogruppo@fiumicinois.it](mailto:capogruppo@fiumicinois.it)